



DEL PONTI®

Hekwerkonderdelen • Spuitgieterij
Fencing Accessories • Injection moulding



Catalogus

Catalogue

www.delponti.be



DEL PONTI®

Hekwerkonderdelen • Spuitgieterij
Fencing Accessories • Injection moulding

Index

DOPPEN CAPS

- Omsteekdoppen • Cap around the pole 4-6
- Insteekdoppen • Plug in caps 6-8
- Specials • Specials 9-11
- Vakwerkprop • Lattice prop 12-13

ISOLATOREN ISOLATER

14-18

BEVESTIGING & INSTALLATIEMIDDELEN FASTENING & INSTALLATION PARTS

- Paneelklemmen • Panel clamps 19-24
- Kunststof Beugel • Plastic clamp 24-27
- RVS Beugel • Stainless Steel clamp 28-30
- Draadhouders • Wire holder 30
- Bevestigingsblok • fixing block 31
- Toebehoren • Accessories 32

BETONPLAATHOUDERS HOLDERS FOR CONCRETE PLATES

33-34

POORT TOEBEHOREN PORT/DOOR ACCESSORIES

35-36

TRANSPORT & BESCHERMINGSMIDDELEN TRANSPORT PROTECTIONS (SPACERS)

37-38

DIVERSEN OTHER PRODUCTS

39

Bezoek onze webshop voor nieuwigheden
Visit our web shop for novelties

Webshop www.delponti.be

Del Ponti levert oplossingen voor al uw omheiningen door het leveren van hoogwaardige producten ondersteund door een hoog service niveau. Wij bieden een groot assortiment van in België geproduceerde hekwerk accessoires die zeer snel uit voorraad leverbaar zijn. Del Ponti combineert ervaring en moderne technologie, ondersteund door de nodige know-how. Hierdoor kunnen we flexibel inspelen op de vraag van al onze klanten. Vertrekkende van een idee, een probleem of een prototype leveren wij u een oplossing voor een volledig afgewerkt product. Wij kunnen u flexibiliteit en snelheid op de markt bieden dankzij onze eigen gereedschapsmakerij en matrijzenbouw.

Del Ponti delivers solutions for all your fencings by delivering high quality products supported by high service level. We offer a large assortment of fencing accessories produced in Belgium which can be delivered very quickly from our stock. Del Ponti combines experience and modern technology, supported by the necessary know-how that way we can respond flexibly to the demands of all our customers. Starting from an idea, a problem or a prototype we provide you with a solution for a complete finished product. We can offer you flexibility and speed to market thanks to our in house tool making and molding manufacturing.

Adres

Hasseltsebaan 190
3940 Hechtel-Eksel, België

Tel. +32 (0)11 63 19 31

E-mail info@delponti.be

Website www.delponti.be

Follow us!



DEL PONTI

Hekwerk oplossingen Fencing solutions



Geachte,

Met trots stellen wij u onze nieuwe catalogus voor. Hierin vindt u alles om uw hekwerk stevig te verbinden en te verankeren. Als toonaangevende speler stellen wij kwaliteit en service steeds voorop, spelen wij kort op de bal en optimaliseren wij daar waar nodig. Door onze jarenlange expertise in productie van hekwerkonderdelen uit kunststof en RVS voelen wij de markt uitstekend aan. Naast bestaande en bewezen oplossingen bundelen wij bijgevolg ook nieuwe en verbeterde producten in deze catalogus en breidt ons gamma jaar na jaar verder uit. Blader er gerust eens door, raak wegwijs in de mogelijkheden en maak op die manier steeds de juiste keuze. En bij vragen vergeet ons aub niet te bellen.

Dear all,

We are proud to present our new catalogue. In it you will find everything you need to securely connect and anchor your fencing. As a leading player, we always put quality and service first, respond quickly and optimize where necessary. Thanks to our years of expertise in the production of plastic and stainless steel fence components, we have an excellent feel for the market. Consequently, in addition to existing and proven solutions, we also include new and improved products in this catalogue and expand our range year after year. Feel free to browse through it, learn about the possibilities and always make the right choice. And if you have any questions, don't forget to give us a call.

Veel kijk- en ontdekplezier!
Enjoy looking and discovering!

Luc Witters & Geert Camps



OMSTEEKDOP • COVER CAP

OMSTEEKDOP COVER CAP



RAL
9006

RAL
7016

RAL
6005

RAL
9005

art. 40200

9005	6005	ø/mm	# Box
art. 40200BK06-100	art. 40200GN06-100	ø 6	100
art. 40200BK08-100	art. 40200GN08-100	ø 8	100
art. 40200BK10-100	art. 40200GN10-100	ø 10	100
art. 40200BK12-100	art. 40200GN12-100	ø 12	100
art. 40200BK16-100	art. 40200GN16-100	ø 16	100
art. 40200BK19-100	art. 40200GN19-100	ø 19	100
art. 40200BK22-100	art. 40200GN22-100	ø 22	100
art. 40200BK25-100	art. 40200GN25-100	ø 25	100
art. 40200BK28-100	art. 40200GN28-100	ø 28	100
art. 40200BK30-100	art. 40200GN30-100	ø 30	100
art. 40200BK32-100	art. 40200GN32-100	ø 32	100
art. 40200BK34-100	art. 40200GN34-100	ø 34	100
art. 40200BK36-100	art. 40200GN36-100	ø 36	100
art. 40200BK38-100	art. 40200GN38-100	ø 38	100
art. 40200BK40-100	art. 40200GN40-100	ø 40	100
art. 40200BK42-750	art. 40200GN42-750	ø 42	750
art. 40200BK43-100	art. 40200GN43-100	ø 43	100
art. 40200BK45-100	art. 40200GN45-100	ø 45	100
art. 40200BK48-700	art. 40200GN48-700	ø 48	700
art. 40200BK50-100	art. 40200GN50-100	ø 50	100
art. 40200BK54-100	art. 40200GN54-100	ø 54	100
art. 40200BK60-400	art. 40200GN60-400	ø 60	400
art. 40200BK63-100	art. 40200GN63-100	ø 63	100
art. 40200BK70-100	art. 40200GN70-100	ø 70	100
art. 40200BK75-100	art. 40200GN75-100	ø 75	100
art. 40200BK90-100	art. 40200GN90-100	ø 90	100



Andere hoeveelheden op aanvraag
Other quantities on request

OMSTEEKDOP MET OOGJE COVER CAP WITH EYE



RAL
9006

RAL
7016

RAL
6005

RAL
9005

art. 40205

9005	6005	ø/mm	# Box
art. 40205BK48-500	art. 40205GN48-500	ø 48	500
art. 40205BK60-350	art. 40205GN60-350	ø 60	350



OMSTEEKDOP MET OOGJE COVER CAP WITH HOLE



RAL
9006

RAL
7016

RAL
6005

RAL
9005

art. 40206

9005	6005	ø/mm	# Box
art. 40206BK6040-500	art. 40206GN6040-500	60 x 40	500



OMSTEEKDOP COVER CAP



RAL
9006

RAL
7016

RAL
6005

RAL
9005

art. 40209

9005

6005

ø/mm

Box

art. 40209BK60-400

art. 40209GN60-350

ø 60

400



OMSTEEKDOP MET HAAK COVER CAP WITH HOOK



RAL
9006

RAL
7016

RAL
6005

RAL
9005

art. 40210

9005

6005

ø/mm

Box

art. 40210BK48-350

art. 40210GN48-350

ø 48

350



OMSTEEKDOP CASING CAP



RAL
9005

art. 40213

9005

ø/mm

art. 40213BK03

ø 3

art. 40213BK04

ø 4

art. 40213BK05

ø 5

art. 40213BK06

ø 6

art. 40213BK08

ø 8

art. 40213BK10

ø 10

art. 40213BK12

ø 12

art. 40213BK15

ø 15



Andere maten op aanvraag
Other sizes on request

OMSTEEKDOP COVER CAP



RAL
9006

RAL
7016

RAL
6005

RAL
9005

art. 40220

9005

6005

Size (mm)

Box

art. 40220BK6040-500

art. 40220GN6040-500

60 x 40

500

art. 40220BK6060-300

art. 40220GN6060-300

60 x 60

300



OMSTEEKDOP MET KAPJE COVER CAP WITH CAP



RAL
6005

RAL
9005

art. 61122

9005

6005

Size (mm)

Box

art. 61122BK4040-400

art. 61122GN4040-400

40 x 40

400



DOPMOERKAP NUTCAP



RAL
9005

art. 41510

9005	Size	# Box
art. 41510BK04-1000	M4	1000
art. 41510BK05-1000	M5	1000
art. 41510BK08-500	M8	500
art. 41510BK10-50	M10	50
art. 41510BK10-500	M10	500
art. 41510BK12-500	M12	500
art. 41510BK14-500	M14	500
art. 41510BK16-250	M16	250
art. 41510BK18-100	M18	100
art. 41510BK20-250	M20	250
art. 41510BK24-100	M24	100
art. 41510BK27-250	M27	250
art. 41510BK30-250	M30	250
art. 41510BK36-250	M36	250
art. 41510BK42-250	M42	250



INSTEKTOP • PLUG IN CAPS

INSTEKTOP PLUG IN CAPS



RAL
9006

RAL
7016

RAL
6005

RAL
9005

art. 40300

9005	6005	ø/mm	# Box
art. 40300BK12-100	art. 40300GN12-100	ø 12	100
art. 40300BK13-100	art. 40300GN13-100	ø 13	100
art. 40300BK16-100	art. 40300GN16-100	ø 16	100
art. 40300BK19-100	art. 40300GN19-100	ø 19	100
art. 40300BK22-100	art. 40300GN22-100	ø 22	100
art. 40300BK25-100	art. 40300GN25-100	ø 25	100
art. 40300BK28-100	art. 40300GN28-100	ø 28	100
art. 40300BK30-100	art. 40300GN30-100	ø 30	100
art. 40300BK32-100	art. 40300GN32-100	ø 32	100
art. 40300BK34-100	art. 40300GN34-100	ø 34	100
art. 40300BK38-100	art. 40300GN38-100	ø 38	100
art. 40300BK40-100	art. 40300GN40-100	ø 40	100
art. 40300BK42-100	art. 40300GN42-100	ø 42	100
art. 40300BK45-100	art. 40300GN45-100	ø 45	100
art. 40300BK48-100	art. 40300GN48-100	ø 48	100
art. 40300BK50-100	art. 40300GN50-100	ø 50	100
art. 40300BK55-100	art. 40300GN55-100	ø 55	100
art. 40300BK60-100	art. 40300GN60-100	ø 60	100
art. 40300BK70-100	art. 40300GN70-100	ø 70	100
art. 40300BK76-100	art. 40300GN76-100	ø 76	100
art. 40300BK80-100	art. 40300GN80-100	ø 80	100
art. 40300BK85-100	art. 40300GN85-100	ø 85	100
art. 40300BK90-100	art. 40300GN90-100	ø 63	100
art. 40300BK100-100	art. 40300GN100-100	ø 100	100
art. 40300BK102-100	art. 40300GN102-100	ø 102	100
art. 40300BK110-100	art. 40300GN110-100	ø 110	100
art. 40300BK114-100	art. 40300GN114-100	ø 114	100
art. 40300BK120-100	art. 40300GN120-100	ø 120	100



Andere hoeveelheden op aanvraag
Other quantities on request

INSTEKTOP • rechthoek/vierkant PLUG-IN CAP • rectangle/square



RAL
9006

RAL
7016

RAL
6005

RAL
9005

art. 40330

9005	6005	Size (mm)	# Box
art. 40330BK3015-2000	art. 40330GN3015-2000	30 x 15	2000
art. 40330BK3020-2000	art. 40330GN3020-2000	30 x 20	2000
art. 40330BK3025-2000	art. 40330GN3025-2000	30 x 25	2000
art. 40330BK3515-2000	art. 40330GN3515-2000	35 x 15	2000
art. 40330BK3525-2000	art. 40330GN3525-2000	35 x 25	2000
art. 40330BK3530-2000	art. 40330GN3530-2000	35 x 30	2000
art. 40330BK4020-1000	art. 40330GN4020-1000	40 x 20	1000
art. 40330BK4025-1000	art. 40330GN4025-1000	40 x 25	1000
art. 40330BK4030-1000	art. 40330GN4030-1000	40 x 30	1000
art. 40330BK4520-1000	art. 40330GN4520-1000	45 x 20	1000
art. 40330BK5020-1000	art. 40330GN5020-1000	50 x 20	1000
art. 40330BK5025-1000	art. 40330GN5025-1000	50 x 25	1000
art. 40330BK5030-1000	art. 40330GN5030-1000	50 x 30	1000
art. 40330BK5040-1000	art. 40330GN5040-1000	50 x 40	1000
art. 40330BK6020-1000	art. 40330GN6020-1000	60 x 20	1000
art. 40330BK6030-1000	art. 40330GN6030-1000	60 x 30	1000
art. 40330BK6040-1000	art. 40330GN6040-1000	60 x 40	1000
art. 40330BK7030-1000	art. 40330GN7030-1000	70 x 30	1000
art. 40330BK7040-1000	art. 40330GN7040-1000	70 x 40	1000
art. 40330BK7050-1000	art. 40330GN7050-1000	70 x 50	1000
art. 40330BK8030-1000	art. 40330GN8030-1000	80 x 30	1000
art. 40330BK8040-300	art. 40330GN8040-300	80 x 40	300
art. 40330BK8050-1000	art. 40330GN8050-1000	80 x 50	1000
art. 40330BK8060-300	art. 40330GN8060-300	80 x 60	300
art. 40330BK10030-100	art. 40330GN10030-100	100 x 30	100
art. 40330BK10040-100	art. 40330GN10040-100	100 x 40	100
art. 40330BK10050-100	art. 40330GN10050-100	100 x 50	100
art. 40330BK10060-100	art. 40330GN10060-100	100 x 60	100
art. 40330BK10080-100	art. 40330GN10080-100	100 x 80	100
art. 40330BK12030-100	art. 40330GN12030-100	120 x 30	100
art. 40330BK12040-100	art. 40330GN12040-100	120 x 40	100
art. 40330BK12060-100	art. 40330GN12060-100	120x 60	100
art. 40330BK12080-100	art. 40330GN12080-100	120 x 80	100
art. 40330BK14080-100	art. 40330GN14080-100	140 x 80	100
art. 40330BK2020-2000	art. 40330GN2020-2000	20 x 20	2000
art. 40330BK2525-2000	art. 40330GN2525-2000	25 x 25	2000
art. 40330BK3030-1500	art. 40330GN3030-1500	30 x 30	1500
art. 40330BK3535-1000	art. 40330GN3535-1000	35 x 35	1000
art. 40330BK4040-800	art. 40330GN4040-800	40 x 40	800
art. 40330BK4545-600	art. 40330GN4545-600	45 x 45	600
art. 40330BK5050-500	art. 40330GN5050-500	50 x 50	500
art. 40330BK6060-300	art. 40330GN6060-300	60 x 60	300
art. 40330BK7070-250	art. 40330GN7070-250	70 x 70	250
art. 40330BK8080-250	art. 40330GN8080-250	80 x 80	250
art. 40330BK9090-300	art. 40330GN9090-300	90 x 90	300
art. 40330BK100100-50	art. 40330GN100100-50	100 x 100	50
art. 40330BK120120-30	art. 40330GN120120-30	120 x 120	30
art. 40330BK140140-100	art. 40330GN140140-100	150 x 150	100
art. 40330BK150150-100	art. 40330GN150150-100	150 x 150	100



INSTEKDOP BOLKAPJE PLUG-IN BULB CAP



RAL 9006

RAL 7016

RAL 6005

RAL 9005

art. 40331

9005

6005

Size (mm)

Box

art. 40331BK6040-400

art. 40331GN6040-400

60 x 40

400



INSTEKDOP MET KAPJE PLUG-IN CAP



RAL 9006

RAL 7016

RAL 6005

RAL 9005

art. 40333

9005

6005

Size (mm)

Box

art. 40333BK6040-500

art. 40333GN6040-500

60 x 40

500

art. 40333BK6060-300

art. 40333GN6060-300

60 x 60

300

art. 40333BK8040-400

art. 40333GN8040-400

80 x 40

400

art. 40333BK8080-200

art. 40333GN8080-200

80 x 80

200

art. 40333BK100100-100

art. 40333GN100100-100

100 x 100

100

art. 40333BK120120-70

art. 40333GN120120-70

120 x 120

70

art. 40333BK140140-58

art. 40333GN140140-58

140 x 140

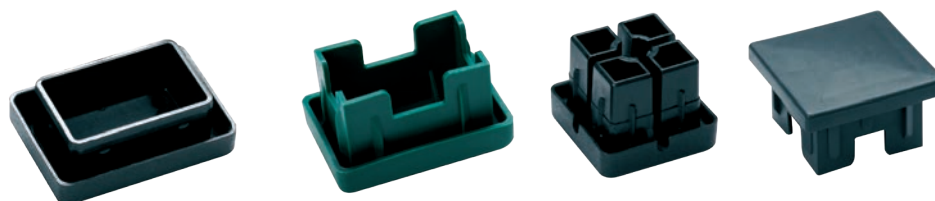
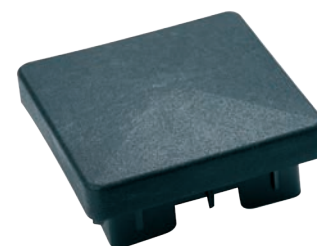
58

art. 40333BK150150-50

art. 40333GN150150-50

150 x 150

50



AFDEKKAP COVER CAP



RAL 9005

art. 41500

9005

ø/mm

art. 41500BK615

ø 6 • 15

art. 41500BK715

ø 7 • 15

art. 41500BK815

ø 8 • 15

art. 41500BK915

ø 9 • 15

art. 41500BK1015

ø 10 • 15

art. 41500BK1115

ø 11 • 15

art. 41500BK1215

ø 12 • 15

art. 41500BK1316

ø 13 • 16

art. 41500BK1416

ø 14 • 16

art. 41500BK1516

ø 15 • 16

art. 41500BK1616

ø 16 • 16

art. 41500BK1720

ø 17 • 20

art. 41500BK1820

ø 18 • 20

art. 41500BK2530

ø 25 • 30



Andere hoeveelheden op aanvraag

Other quantities on request

SPECIALS • SPECIALS

**EINDDOP MET OOGJE
END CAP WITH EYE**



art. 40240

9005	6005	ø/mm	# Box
art. 40240BK38-500	art. 40240GN38-500	ø 38	500
art. 40240BK42-500	art. 40240GN42-500	ø 42	500



**EINDDOP MET PIN
END CAP WITH PIN**



art. 40245

9005	6005	ø/mm	# Box
art. 40245BK-500	art. 40245GN-500	ø 42 • pin 6	500



**PAALDOP 45° SCHUIN
SUPPORT POST CAP**



art. 40255

9005	6005	ø/mm	# Box
art. 40255BK32-450	art. 40255GN32-450	ø 32	450
art. 40255BK38-300	art. 40255GN38-300	ø 38	300
art. 40255BK47-200	art. 40255GN47-200	ø 47	200



**BEVESTIGINGSSCHROEF MET HULS
MOUNTING SCREW COMPLETE**

art. 40260

9005	# Box
art. 40260BK-500	500



**BUISVERBINDER
TUBE CONNECTOR**



art. 40258

9005	6005	ø/mm	# Box
art. 40258BK42-250	art. 40258GN42-250	ø 42	250



OMSTEEKDOP MET KAPJE EN HAAKJES PLUG-IN CAP WITH CAP AND HOOK



RAL 9006

RAL 7016

RAL 6005

RAL 9005

art. 40335

9005

6005

Size (mm)

Box

art. 40335BK6040-350

art. 40335GN6040-350

60 x 40

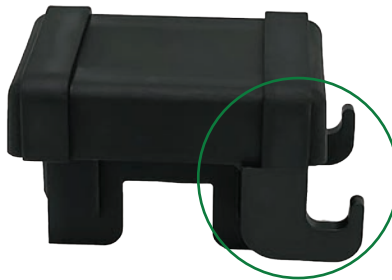
350

art. 40335BK6060-300

art. 40335GN6060-300

60 x 60

300



Montage tegen paal
Mounting against pole

OMSTEEKDOP MET KAPJE EN HAAKJES PLUG-IN CAP WITH CAP AND HOOK



RAL 9006

RAL 7016

RAL 6005

RAL 9005

art. 40336

9005

6005

Size (mm)

Box

art. 40336BK6040-350

art. 40336GN6040-350

60 x 40

350

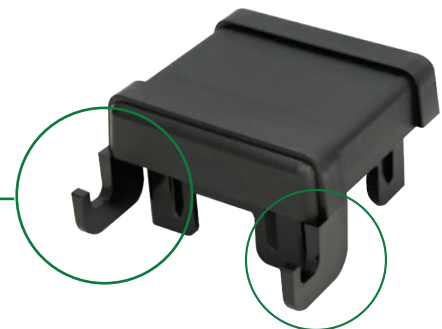
art. 40336BK6060-250

art. 40336GN6060-250

60 x 60

250

Montage voor paal
Mounting for pole



DOP MET HAAKJES AAN DE ZIJKANT PLUGGABLE CAP HOOKS AT THE SIDE



RAL 9006

RAL 7016

RAL 6005

RAL 9005

art. 40337

9005

6005

ø/mm

Box

art. 40337BK60-200

art. 40337GN60-200

ø 60

200



DOP MET HAAKJES AAN DE VOORZIJDE PLUGGABLE CAP HOOKS IN FRONT



RAL 9006

RAL 7016

RAL 6005

RAL 9005

art. 40338

9005

6005

ø/mm

Box

art. 40338BK60-200

art. 40338GN60-200

ø 60

200



KAPJE MET EEN VEER CAP WITH SPRING



RAL
9006

RAL
7016

RAL
6005

RAL
9005

art. 40340

9005

6005

Size (mm)

Box

art. 40340BK6040-500

art. 40340GN6040-500

60 x 40

500

art. 40340BK60400-500

art. 40340GN60400-500

60 x 40 oversteek

500

art. 40340BK6060-500

art. 40340GN6060-500

60 x 60

500



KAPJE MET LIP PLUG -IN CAP WITH TAB



RAL
9006

RAL
7016

RAL
6005

RAL
9005

art. 40344

9005

6005

Size (mm)

Box

art. 40344BK6040-250

art. 40344GN6040-250

60 x 40

250



DOORVOERKOP TROUGHTPUT HEAD



RAL
6009

RAL
6005

RAL
9005

art. 63333

9005

6005

ø/mm

Box

art. 63333BK48-250

art. 63333GN48-250

ø 48 x 42

250

art. 63333BK60-200

art. 63333GN60-200

ø 60 x 42

200



Legende van de symbolen • Legend of symbols

Symbool

NL

EN



3 = PVC

Polyvinylchloride

Zachte en flexibele kunststof

Soft and flexible plastic



5 = PP

Polypropyleen

Harde kunststof

Hard plastic



7 = PA6

Polyamide

versterkte harde kunststof

Nylon reinforced hard plastic



7 = TPE

TPE

Rubber

Rubber



41 = ALU

Aluminium

Aluminium

Aluminium



Stainless steel

Inox

Stainless Steel

VAKWERKPROP • LATTICE PROP

VAKWERKPROP SCHROEF LATTICE PROP SCREW



RAL
9005

art. 40350

9005

Size (mm)

art. 40350BK6040

60 x 40



VAKWERKPROP LATTICE PROP



RAL
9005

art. 40351

9005

Size (mm)

Box

art. 40351BK4020-1200

40 x 20 ø 60

1200

art. 40351BK4020-1200

art. 40351BK4040-500

40 x 40 ø 60

500

art. 40351BK5025-600

50 x 25 ø 60 kort

600

art. 40351BK5025L-500

50 x 25 ø 60 lang

500

art. 40351BK503025-B-500

50 x 25 ø 60 bol

500

art. 40351BK5030-600

50 x 30 ø 60

600

art. 40351BK6040-400

60 x 40 ø 60

400

art. 40351BK6040-300

60 x 40 ø 60 lang

300



40 x 20 mm

art. 40351BK4040-500

art. 40351BK5025-600

art. 40351BK5025B-500

art. 40351BK5030-600



40 x 40 mm



50 x 25 mm



50 x 25 mm (bol)



50 x 30 mm

VAKWERKPROP HOEK 2-DELIG LATTICE PROP FOR CORNER 2 PIECES



RAL
9005

art. 40352

9005

Size (mm)

Box

art. 40352BK5025-2-16X25

50 x 25

16 x 25

art. 40352BK503025-2BOL-8X25

50 x 25 x 30

8 x 25

art. 40352BK6040-2-8X25

60 x 40

8 x 25



VAKWERKPROP HOEK LATTICE PROP FOR CORNER



RAL
9005

art. 40353

9005	Size (mm)	# Box
art. 40353BK5025-20X25	50 x 25	zak 20 x 25
art. 40353BK6040-8X25	60 x 40	zak 8 x 25



VAKWERKPROP (ø 60 mm) LATTICE PROP



RAL
9005

art. 40356

9005	Size (mm)	# Box
art. 40356BK5025-600	50 x 25	600
art. 40356BK5030-500	60 x 40	500
art. 40356BK6040-300	60 x 40	300



VEERPEN SPRING PIN



RAL
9005

art. 40358

9005	# Box
art. 40358BK	per stuk



Kleuren/Colors

RAL	NL	EN	Del Ponti
6005	Groen	Green	GN
6009	Donkergroen	Dark green	DG
7016	Antracietgrijs	Antraciet gray	AG
7030	Steen Grijs	Stone Grey	GY
9005	Zwart	Black	BK
9006	Aluminium zwart	Aluminium Blank	AB
3001	Rood	Red	RD
9010	Wit	White	WT

AFSTANDISOLATOR VOOR MATTEN DISTANCE ISOLATOR FOR PANELS



RAL
9005

art. 10080

9005

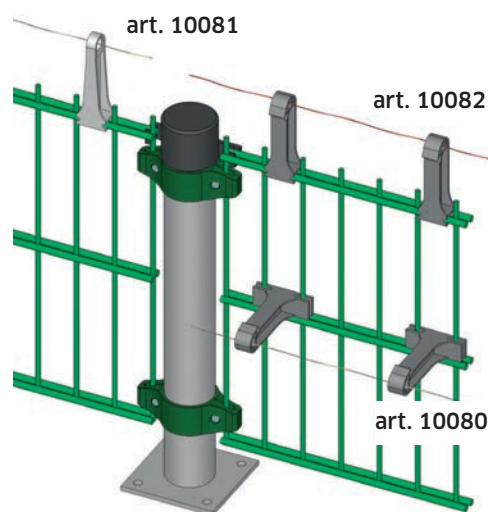
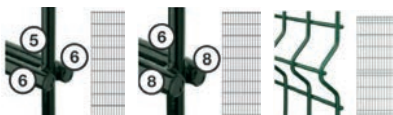
Size (mm)

Box

art. 10080BK-300

100

300



AFSTANDISOLATOR VOOR MATTEN DISTANCE ISOLATOR FOR PANELS



RAL
9005

art. 10081

9005

ø/mm

Box

art. 10081BK06-250

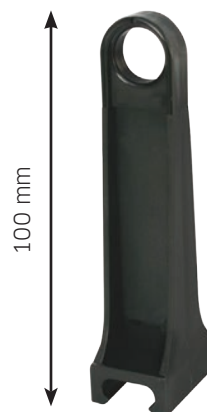
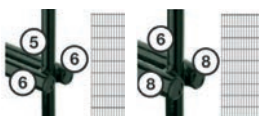
ø 6

250

art. 10081BK08-250

ø 8

250



AFSTANDISOLATOR VOOR MATTEN DISTANCE ISOLATOR FOR PANELS



RAL
9005

art. 10082

9005

ø/mm

Box

art. 10082BK06-300

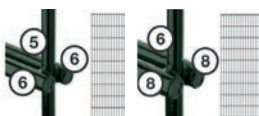
ø 6

300

art. 10082BK08-300

ø 8

300

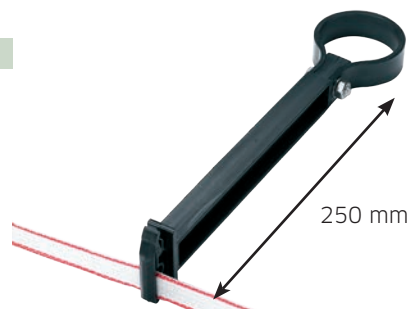


AFSTANDISOLATOR - LINT DISTANCE ISOLATOR FOR RIBBON



art. 10050

9005	ø/mm	# Box
art. 10050BK48-168	ø 48	168
art. 10050BK60-132	ø 60	132

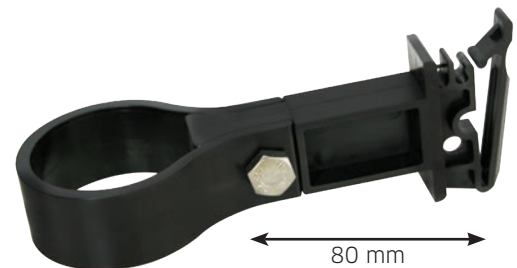


AFSTANDISOLATOR DISTANCE ISOLATOR



art. 10058

9005	ø/mm	# Box
art. 10058BK48-150	ø 48	150
art. 10058BK60-100	ø 60	100



AFSTANDISOLATOR - KOORD - HAAK DISTANCE ISOLATOR WITH HOOK



art. 10060

9005	ø/mm	# Box
art. 10060BK48-144	ø 48	144
art. 10060BK60-126	ø 60	126

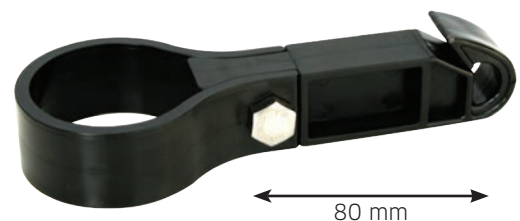


AFSTANDISOLATOR DISTANCE ISOLATOR



art. 10068

9005	ø/mm	# Box
art. 10058BK48-150	ø 48	150
art. 10058BK60-100	ø 60	100



AFSTANDISOLATOR - LINT DISTANCE ISOLATOR FOR RIBBON



art. 10055

9005	Size (mm)	# Box
art. 10055BK6040-90	60 x 40	90

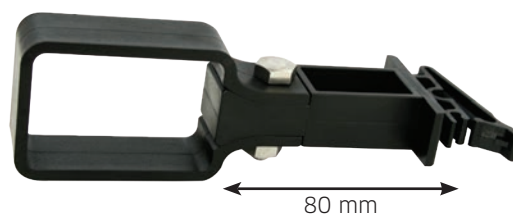


AFSTANDISOLATOR DISTANCE ISOLATOR



art. 10057

9005	Size (mm)	# Box
art. 10057BK6040-100	60 x 40	100



AFSTANDISOLATOR - KOORD - HAAK DISTANCE ISOLATOR WITH HOOK



art. 10066

9005	Size (mm)	# Box
art. 10066BK6040-180	60 x 40	180

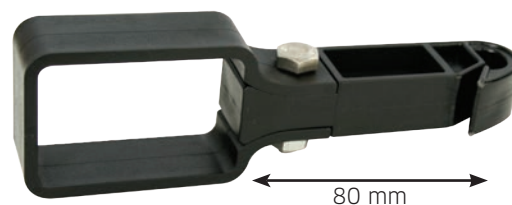


AFSTANDISOLATOR DISTANCE ISOLATOR



art. 10067

9005	Size (mm)	# Box
art. 10067BK6040-100	60 x 40	100



AFSTANDISOLATOR VOOR KABELBINDER MET HAAK DISTANCE ISOLATOR FOR CABLE TIE WITH HOOK



art. 10090

9005	Size (mm)	# Box
art. 10090BK-300	60 x 40	300

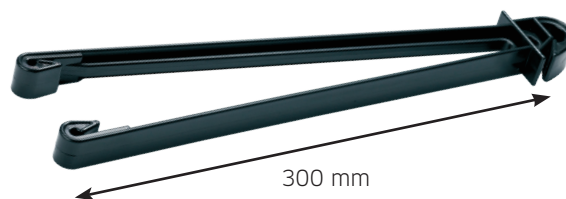


AFSTANDISOLATOR VOOR BEVESTIGING AAN DRAAD
DISTANCE ISOLATOR WIRE

 RAL
9005

art. 10040

9005	Size (mm)	# Box
art. 10040BK-150	300	150


PAALISOLATOR
DISTANCE ISOLATOR POLE

 RAL
9005

art. 10070

9005	# Box
art. 10070BK-500	500


EI-ISOLATOR
EGG-ISOLATOR

 RAL
9005

art. 12221

9005	# Box
art. 12221BK-300	300


RONDE HOEKISOLATOR
ROUND EDGE ISOLATOR

 RAL
9006

 RAL
9005

art. 12222

9005	9006	# Box
art. 12222BK-1000	art. 12222WH-1000	1000


SPIJKERISOLATOR
SPIJKERISOLATOR

 RAL
9006

 RAL
9005

art. 12223

9005	9006	# Box
art. 12223BK-1000	art. 12223WH-1000	1000



KLIKISOLATOR - HAAK CLICK ISOLATOR FOR WIRE



RAL
9005

art. 10000

9005

Box

art. 10000BK-500

500



ISOLATOR GESLOTEN VOOR DRAAD • ISOLATOR OPEN VOOR DRAAD CLOSED ISOLATOR FOR WIRE • OPEN ISOLATOR FOR WIRE



RAL
9005

art. 10001

9005

Box

art. 10001BKG-1000 (gesloten)

1000

art. 10001BKO-1000 (open)

1000



AFSTANDKLIKISOLATOR HAAK DISTANCE CLICK ISOLATOR HOOK



RAL
9005

art. 10010

9005

Box

art. 10010BK-400

400



AFSTANDKLIKISOLATOR AFSTANDKLIKISOLATOR



RAL
9005

art. 10030

9005

Box

art. 10030BK-300

300



ISOLATOR STROOMDRAAD KOLOS ISOLATOR FOR WIRE KOLOS



RAL
9005

art. 12224

9005

Box

art. 12224BK-500

500



PANEELKLEMMEN • PANEL CLAMPS

PANEELKLEM 9MM VOOR GEPLOOIDE MATTEN EN 6/5/6 PANEL CLAMP 9MM FOR BENDED PANELS 6/5/6



RAL 7016 RAL 6005 RAL 9005

art. 60000

9005	6005	Size (mm)	# Box
art. 60000BK-10X50	art. 60000GN-10X50	9	500



PANEELKLEM 11 MM DUBBEL STAAFMATTEN PANEL CLAMP 11 MM DOUBLE PANELS



RAL 7016 RAL 6005 RAL 9005

art. 60010

9005	6005	Size (mm)	# Box
art. 60010BK-10X50	art. 60010GN-10X50	11	500



PANEELKLEM 3D MATTEN (ENKELSTAAFMAT) PANEL CLAMP 3D PANELS



RAL 7016 RAL 6005 RAL 9005

art. 60020

9005	6005	Size (mm)	# Box
art. 60020BK-10X50	art. 60020GN-10X50	25	500



PANEELKLEM 17 MM DUBBELSTAAFMAT 8/6/8 VERTICAAL PANEL CLAMP 17 MM DOUBLE PANELS 8/6/8 VERTICAL



RAL 7016 RAL 6005 RAL 9005

art. 60030

9005	6005	Size (mm)	# Box
art. 60030BK-10X50	art. 60030GN-10X50	17	500



BEVESTIGING & INSTALLATIEMIDDELEN FASTENING & INSTALLATION PARTS

PANEELKLEM MET PLAATJE VLAK PANEL CLAMP WITH FLAT PLATE



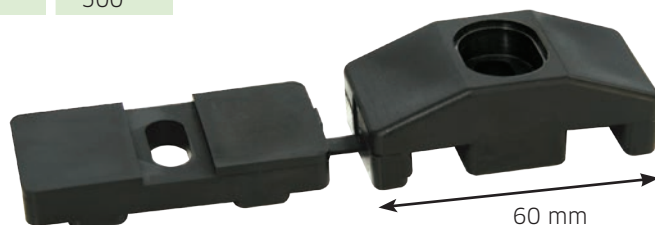
RAL
7016

RAL
6005

RAL
9005

art. 60040

9005	6005	Size (mm)	# Box
art. 60040BK-10X50	art. 60040GN-10X50	60	500



PANEELKLEM MET PLAATJE Ø 60 • Ø 90 PANEL CLAMP WITH PLATE Ø 60 • Ø 90



RAL
7016

RAL
6005

RAL
9005

art. 60041

9005	6005	Ø/mm	# Box
art. 60041BK60-500	art. 60041GN60-500	Ø 60	500
art. 60041BK90-500	art. 60041GN90-500	Ø 90	500



PANEELKLEM B40 MM PANEL CLAMP B40 MM



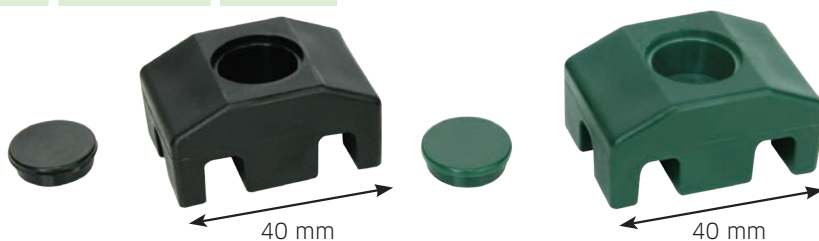
RAL
7016

RAL
6005

RAL
9005

art. 60045

9005	6005	Size (mm)	# Box
art. 60045BK-10X50	art. 60045GN-10X50	60 x 40	1000



MONTAGEBLOK MET BEENTJES FITTING BLOCK WITH LEGS



RAL
7016

RAL
6005

RAL
9005

art. 60050

9005	6005	Size (mm)	# Box
art. 60050BK-10X50	art. 60050GN-10X50	60 x 40	100



MONTAGEBLOK MET HAAKJES FITTING BLOCK WITH HOOKS



RAL
7016

RAL
6005

RAL
9005

art. 60055

9005

6005

Size (mm)

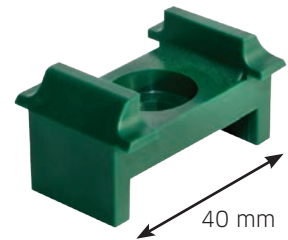
Box

art. 60055BK-1000

art. 60055GN-1000

60 x 40

1000



MONTAGEBLOK ZONDER BEENTJES FITTING BLOCK WITHOUT LEGS



RAL
7016

RAL
6005

RAL
9005

art. 60060

9005

6005

Size (mm)

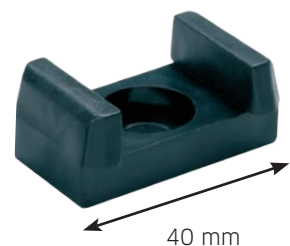
Box

art. 60060BK-1500

art. 60060GN-1500

40

1500



PANEELKLEM VOOR ZELFTAPPER PANEL CLAMP FOR SELF-TAPPING SCREW



RAL
7016

RAL
6005

RAL
9005

art. 60070

9005

6005

Size (mm)

Box

art. 60070BK6040-500

art. 60070GN6040-500

40

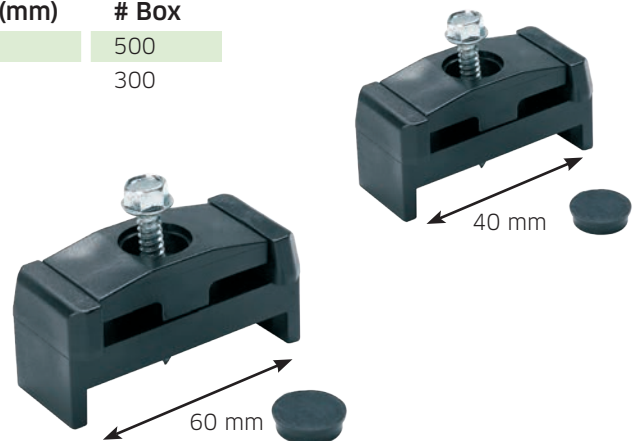
500

art. 60070BK6040-300

art. 60070GN6060-300

60

300



(Excl. Zelftapper)
(Excl. self-tapping screw)

Zelftapper art. 90002MT
Self-tapping screw art. 90002MT

PANEELKLEM VOOR ZELFTAPPER VLAK PANEL CLAMP FLAT



RAL
7016

RAL
6005

RAL
9005

art. 60080

9005

6005

Size

Box

art. 60080BK6040-500

art. 60080GN6040-500

vlak

500

(Excl. Zelftapper)
(Excl. self-tapping screw)

Zelftapper art. 90002MT
Self-tapping screw art. 90002MT



BEVESTIGING & INSTALLATIEMIDDELEN FASTENING & INSTALLATION PARTS

PANEELKLEM VOOR ZELFTAPPER Ø 60 MM PANEL CLAMP Ø 60 MM



RAL
7016

RAL
6005

RAL
9005

art. 60090

9005

6005

Ø/mm

Box

art. 60090BK60-500

art. 60090GN60-500

Ø 60

500

(Excl. Zelftapper)
(Excl. self-tapping screw)

Zelftapper art. 90002MT

Self-tapping screw art. 90002MT



PANEELKLEM M8 60X40 PANEL CLAMP M8 60X40



RAL
7016

RAL
6005

RAL
9005

art. 60110

9005

6005

Size (mm)

Box

art. 60110BK6040-500

art. 60110GN6040-500

60 x 40

500

BLINDE KLINKMOER M8X55 VERZINKT BOLTS M8X55 GALVANIZED

9005

Size (mm)

Box

art. 70500V2-250

M8 x 55

250



art. 70500



PANEELKLEM SCHROEF PANEL CLAMP FOR WOODEN SCREW



RAL
7016

RAL
6005

RAL
9005

art. 60200

9005

6005

Size (mm)

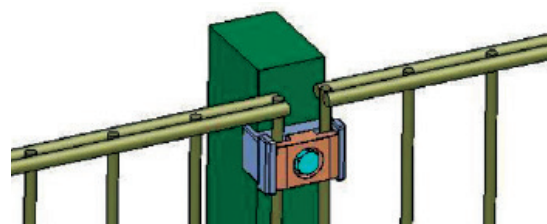
Box

art. 60200BK6040-500

art. 60200GN6040-500

Ø 12 • 60 x 40

500



PANEELKLEM MET PLUG Ø 60 MM PANEL CLAMP WITH PLUG Ø 60 MM



RAL
7016

RAL
6005

RAL
9005

art. 60300

9005

6005

Ø/mm

Box

art. 60300BK60-500

art. 60300GN60-500

Ø 60

500



PANEELKLEM MET PLUG PANEL CLAMP WITH PLUG



RAL
7016

RAL
6005

RAL
9005

art. 60300

9005

6005

Size (mm)

Box

art. 60300BK6040-500

art. 60300GN6040-500

60 x 40

500

art. 60300BK6060-500

art. 60300GN6060-500

60 x 60

500



PANEELKLEM UNIVERSEEL SET PANEL CLAMP UNI



RAL
7016

RAL
6005

RAL
9005

art. 60500

9005

6005

Box

art. 60500BK-500-SET

art. 60500GN-500-SET

500

Set = klem + schroef + afdekkapje

Set = clamp + screw + cap

art. 60500BK-500

art. 60500GN-500

500

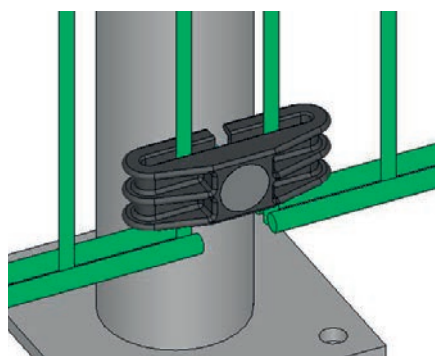
art. 90153BK-500

art. 90153GN-500

500

art. 90002MT6338

200



art. 90002MT

art. 90153BK



art. 60500BK-500

PANEELKLEM UN HALF CLAMP UNI HALF



RAL
7016

RAL
6005

RAL
9005

art. 60550

9005

6005

Box

art. 60550BK-400-SET

art. 60550GN-400-SET

500

Set = klem + schroef + afdekkapje

Set = clamp + screw + cap

art. 60550BK-1000

art. 60550GN-1000

1000

art. 90153BK-500

art. 90153GN-500

500

art. 90002MT6338

200



art. 90153BK



art. 90002MT



art. 60550BK

BEVESTIGING & INSTALLATIEMIDDELEN FASTENING & INSTALLATION PARTS

PAALKLEM VOOR STAALMATTEN 8/6/8 PANEL CLAMP 8/6/8



RAL
7016

RAL
6005

RAL
9005

art. 60660

9005

6005

Box

art. 60660BK-1000

art. 60660GN-1000

1000



KUNSTSTOF BEUGEL • PLASTIC CLAMP

BEUGEL KORTE LIP CLAMP WITH SHORT TAB



RAL
6005

RAL
9005

art. 20010

9005

6005

Size (mm)

Box

art. 20010BK6040-100

art. 20010GN6040-100

60 x 40

100

art. 20010BK6060-100

art. 20010GN6060-100

60 x 60

100



BEUGEL MET BOUT M6 X 70 CLAMP WITH BOLT M6 X 70



RAL
6005

RAL
9005

art. 20030

9005

6005

Size (mm)

Box

art. 20030BK6040-120

art. 20030GN6040-120

60 x 40

120

art. 20030BK6060-120

art. 20030GN6060-120

60 x 60

120



LANGLIPBEUGEL Ø 60MM BOUTEN EN MOEREN INCL. LONG TAB CLAMP Ø 60MM BOLTS AND SCREWS INCL.



RAL
6005

RAL
9005

art. 20060

9005

6005

Ø/mm

Box

art. 20060BK60-100

art. 20060GN60-100

Ø 60

100



BEUGEL BUISKLEM BOUTEN EN MOEREN INCL. ONE-SIDED CLAMP FOR POLE BOLTS AND SCREWS INCL.



art. 20070

9005	6005	Ø/mm	# Box
art. 20070BK48-450	art. 20070GN48-450	Ø 48	450
art. 20070BK60-350	art. 20070GN60-350	Ø 60	350

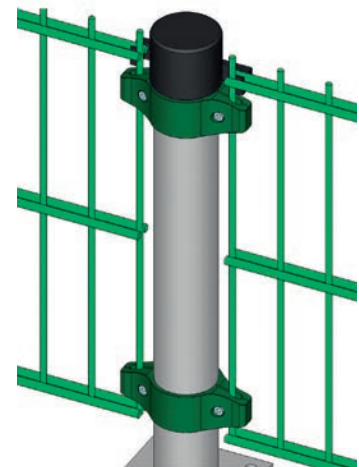


BUISKLEM 2 ZIJDE BOUTEN EN MOEREN INCL. TWO-SIDED CLAMP FOR POLE BOLTS AND SCREWS INCL.



art. 20075

9005	6005	Ø/mm	# Box
art. 20075BK48-250	art. 20075GN48-250	Ø 48	250
art. 20075BK60-200	art. 20075GN60-200	Ø 60	200



BUISKLEM ENKEL BOUTEN EN MOEREN INCL. ONE-SIDED CLAMP BOLTS AND SCREWS INCL.



art. 20077

9005	6005	Ø/mm	# Box
art. 20077BK48-300	art. 20077GN48-300	Ø 48	300
art. 20077BK60-200	art. 20077GN60-200	Ø 60	200



BEVESTIGING & INSTALLATIEMIDDELEN FASTENING & INSTALLATION PARTS

LOSSE BEUGEL CLAMP



RAL
6005

RAL
9005

art. 20080

9005

6005

Ø/mm

Box

art. 20080BK48-350

art. 20080GN48-350

Ø 48

350

art. 20080BK608-350

art. 20080GN60-350

Ø 60

350



KUNSTSTOF BEUGEL MET INOX SLUITING M6 PLASTIC CLAMP CONNECTOR WITH SS CLOSING



RAL
6005

RAL
9005

art. 20110

9005

6005

Size (mm)

Box

art. 20110BK6040-200

art. 20110GN6040-200

60 x 40

200

art. 20110BK6060-200

art. 20110GN6060-200

60 x 60

200



KUNSTSTOF BEUGEL MET RVS SLUITING M6 PLASTIC CLAMP CONNECTOR WITH SS CLOSING M6



RAL
6005

RAL
9005

art. 20120

9005

6005

Ø/mm

Box

art. 20120BK60-200

art. 20120GN60-200

Ø 60

200

art. 20120BK48-300

art. 20120GN48-300

Ø 48

300



PANEELKLEM MET PLAATJE KUNSTSTOF BEUGEL MET RVS PLAATJE + BOUTEN PLASTIC CLAMP CONNECTOR SS BOLTS INCL.



art. 20130

9005

Size (mm) # Box

art. 20130BK6040-200	60 x 40	200
art. 20130BK6060-100	60 x 60	100



*Enkel op aanvraag en minimale volumes
*Only on demand and minimum volumes

KUNSTSTOF BEUGEL MET RVS PLAATJE + BOUTEN PLASTIC CLAMP CONNECTOR SS BOLTS INCL.



art. 20140

9005

Ø/mm # Box

art. 20140BK60-200	Ø 60	200
--------------------	------	-----



*Enkel op aanvraag en minimale volumes
*Only on demand and minimum volumes

SPANSTAAFBEUGEL TENSIONBAR CLAMP



art. 64444

9005

6005

Size (mm) # Box

art. 64444BK606-400	art. 64444GN606-400	Ø 60 • Ø 6	400
art. 64444BK608-350	art. 64444GN608-350	Ø 60 • Ø 8	350
art. 64444BK758-250	art. 64444GN758-250	Ø 75 • Ø 8	250



BEVESTIGING & INSTALLATIEMIDDELEN FASTENING & INSTALLATION PARTS

RVS BEUGEL • STAINLESS STEEL CLAMP

BEUGEL RVS PLAATJE EN TUSSENBLOKJE METAL CLAMP CONNECTOR SS



art. 20038

9005

6005

		Size (mm)	# Box
art. 20038BK4040-200	art. 20038GN4040-200	40 x 40	200
art. 20038BK6040-200	art. 20038GN6040-200	60 x 40	200
art. 20038BK6040AF-200	art. 20038GN6040AF-200	60 x 40	200
art. 20038BK8040-200	art. 20038GN8040-200	80 x 40	200
art. 20038BK10040-200	art. 20038GN10040-200	100 x 40	200
art. 20038BK12040-200	art. 20038GN12040-200	120 x 40	200



AF = Met afbreekmoer

AF = Break-off nut

BEUGEL RVS ENKEL RVS PLAATJE M8 OF M6 METAL CLAMP CONNECTOR SS M6 & M8



art. 20039

	Size (mm)	# Box
art. 20038RVS066040AF-200	M6 60 x 40	200
art. 20038RVS086040AF-200	M8 60 x 40	200
art. 20038RVS066040-200	M6 60 x 40	200
art. 20038RVS086040-200	M8 60 x 40	200
art. 20038RVS066080-200	M6 80 x 40	200
art. 20038RVS0660100-200	M6 100 x 40	200



AF = Met afbreekmoer

AF = Break-off nut

BEUGEL RVS MET RVS PLAATJE + AFSTANDSHOUDER + AFDEKKAP METAL CLAMP CONNECTOR SS WITH CAP



art. 20045

9005

6005

		Size (mm)	# Box
art. 20045BK4040-200	art. 20045GN4040-200	40 x 40	200
art. 20045BK6040-200	art. 20045GN6040-200	60 x 40	200
art. 20045BK6040AF-200	art. 20045GN6040AF-200	60 x 40	200
art. 20045BK8040-200	art. 20045GN8040-200	80 x 40	200
art. 20045BK10040-200	art. 20045GN10040-200	100 x 40	100
art. 20045BK12040-200	art. 20045GN12040-200	120 x 40	100
art. 20045BK6040-100	art. 20045GN6040-100	60 x 40	100



AF = Met afbreekmoer

AF = Break-off nut

RVS BEUGEL + AFSTANDSHOUDER + KUNSTSTOFBEUGEL METAL CLAMP CONNECTOR WITH SS CLOSING

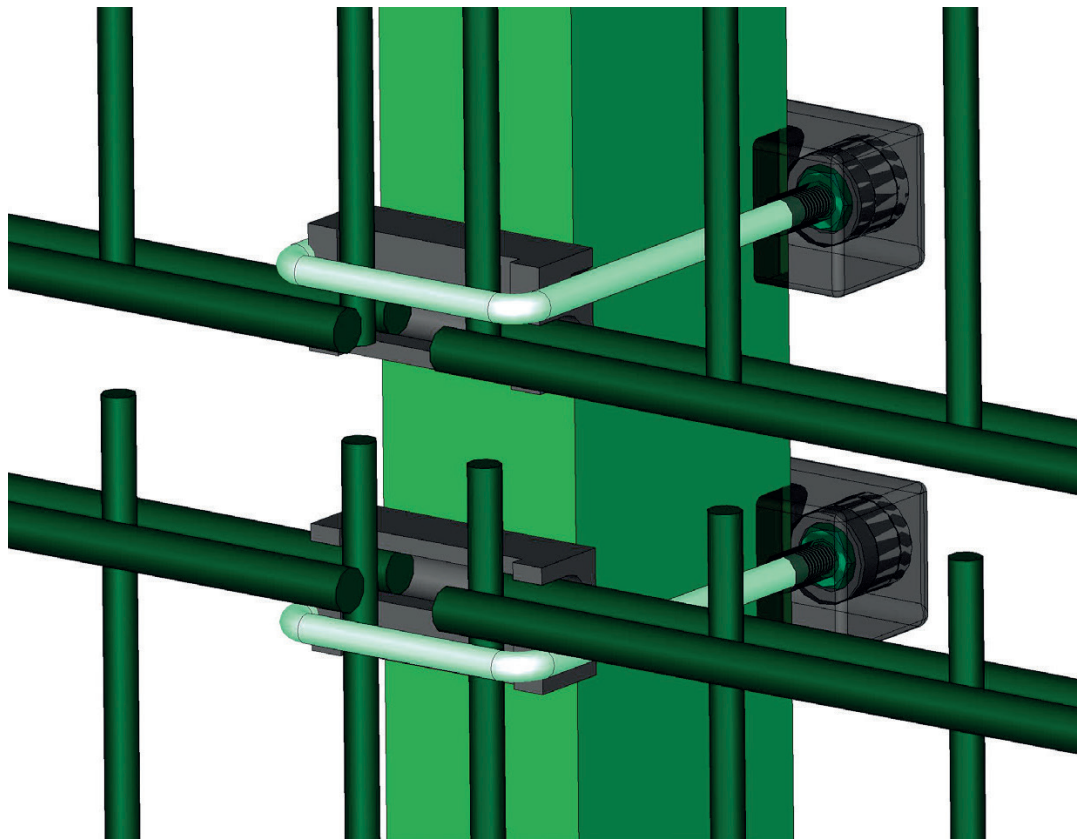
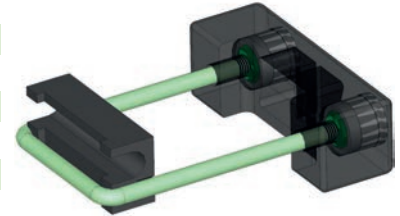


art. 20050

9005

6005

		Size (mm)	# Box
art. 20050BK4040-200	art. 20050GN4040-200	40 x 40	200
art. 20050BK6040-200	art. 20080GN6040-200	60 x 40	200
art. 20050BK8040-200	art. 20080GN8040-200	80 x 40	200
art. 20050BK10040-100	art. 20080GN10040-100	100 x 40	100
art. 20050BK12040-100	art. 20080GN12040-100	120 x 40	100
art. 20050BK6060-200	art. 20080GN6060-200	60 x 60	100



BEVESTIGING & INSTALLATIEMIDDELEN FASTENING & INSTALLATION PARTS

BEUGELS RVS CLAMP SS



art. 70700

	ø/mm	# Box
art. 70700RVS38-500	ø 38	500
art. 70700RVS42-250	ø 42	250
art. 70700RVS48-500	ø 48	500
art. 70700RVS60-500	ø 60	500
art. 70700RVS75-250	ø 75	250
art. 70700RVS90-200	ø 90	200



VERBINDINGSPLAATJE GROOT RVS CONNECTING PLATE BIG SS



art. 70800

	# Box
art. 70800RVS-200SET	200

*(Inclusief moer & champignon)



VERBINDINGSPLAATJE KLEIN RVS CONNECTING PLATE LITTLE SS



art. 70880

	# Box
art. 70880RVS-250SET	250
art. 70880BK-250SET	250



DRAADHOUDER • WIRE HOLDER

SPANDRAADHOUDER ROND SPANWIRE HOLDER ROUND



RAL
6005

RAL
9005

art. 40256

9005	6005	# Box
art. 40256BK-1000	art. 40256GN-1000	1000



SPANWIRE HOLDER WITH NAIL DRAADHOUDERS



RAL
7016

RAL
6005

RAL
9005

art. 40257

9005	6005	Size	# Box
art. 40257BK-25x100	art. 40257GN-25x100	ø 8 mm	25 x 100



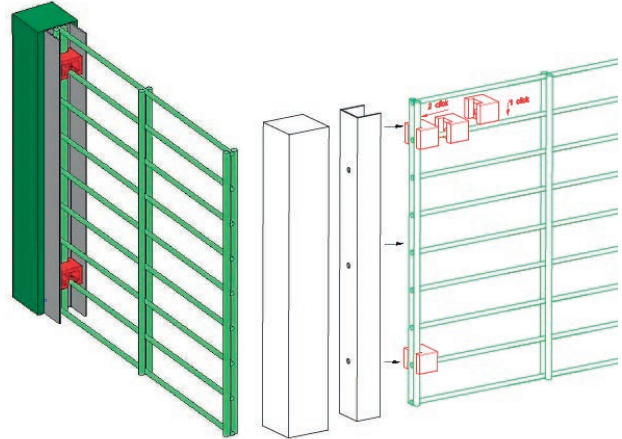
BEVESTIGINGSBLOK • FIXING BLOCK

OPVULBLOKJE STAALMAT FILLING BLOCK FOR PANELS

RAL
9005

art. 61151

9005	Ø/mm	# Box
art. 61151BK4-1000	Ø 4	1000
art. 61151BK5-1000	Ø 5	1000
art. 61151BK6-1000	Ø 6	1000

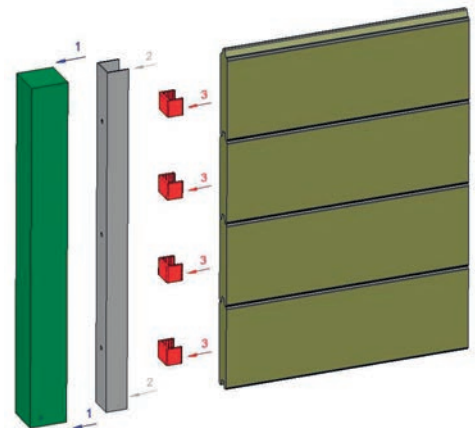


OPVULBLOKJE STAALMAT FILLING BLOCK FOR PANELS

RAL
9005

art. 61152

9005	Size (mm)	# Box
art. 61152BK20-1000	20	1000
art. 61152BK25-1000	25	1000

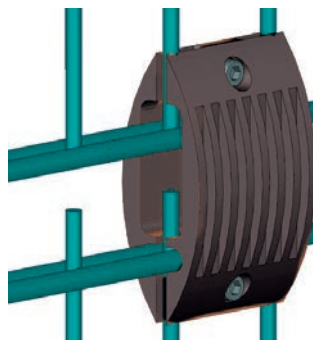
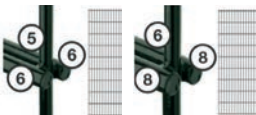


VERBINDINGSPLAAT VOOR MATTEN MET SCHROEVEN CONNECTOR PLATE FOR PANELS

RAL
9005

art. 40400

9005	# Box
art. 40400BK-200-SET	200



TOEBEHOREN • ACCESSORIES

BEUGELS RVS CLAMP SS



art. 70710

art. 70710RVS-500 # Box 500



CLIPS RVS CLIPS SS



art. 70720

art. 70720RVS-1000 # Box 1000



PLAATJE MONTAGEBLOK RVS PLATE ASSEMBLING BLOCK SS



art. 70730

art. 70730RVS-500 # Box 500



VLINDER RVS BUTTERFLY HOOK SS



art. 70900

art. 70900RVS-800 # Box 800



BETONPLAATHOUDERS HOLDERS FOR CONCRETE PLATES

BETONPLAATHOUDER U-PROFIEL U-HOLDER FOR CONCRETE PLATE



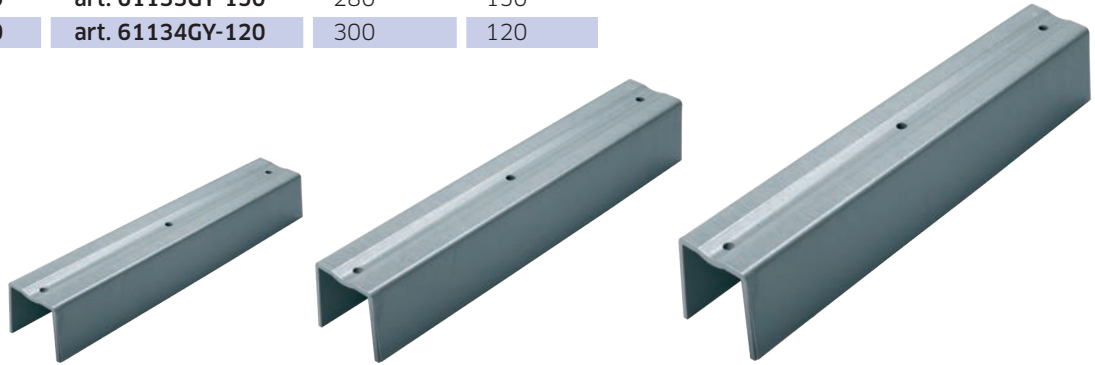
art. 61132 - 61133 - 61134

9005

7016

Size (mm) # Box

art. 61132BK-170	art. 61132GY-170	200	170
art. 61133BK-150	art. 61133GY-150	280	150
art. 61134BK-120	art. 61134GY-120	300	120



BETONPLAATHOUDER 180 MM HOLDER FOR CONCRETE PLATE 180 MM



art. 61144 - 61145

9005

7016

Size (mm) # Box

art. 61144BK-55	art. 61144GY-55	Ø 48 x 180	55
art. 61145BK-40	art. 61145GY-40	Ø 60 x 180	40



BETONPLAATHOUDER 280 MM HOLDER FOR CONCRETE PLATE 280 MM



art. 61146 - 61147

9005

7016

Size (mm) # Box

art. 61146BK-42	art. 61146GY-42	Ø 48 x 280	42
art. 61147BK-30	art. 61147GY-30	Ø 60 x 280	30



BETONPLAATHOUDERS HOLDERS FOR CONCRETE PLATES

BETONPLAATHOUDER 300 MM HOLDER FOR CONCRETE PLATE 300 MM



RAL
7016

RAL
9005

art. 61141 - 61143 - 61148

9005

7016

Size (mm)

Box

art. 61141BK-42	art. 61141GY-42	Ø 48 x 300	42
art. 61143BK-30	art. 61143GY-30	Ø 60 x 300	30
art. 61148BK-25	art. 61148GY-25	60 x 60 x 300	25



BETONPLAATHOUDER MET VOETJE 300 MM HOLDER FOR CONCRETE PLATE WITH BASE 300 MM



RAL
7016

RAL
9005

art. 61142 - 61149
61158 - 61159

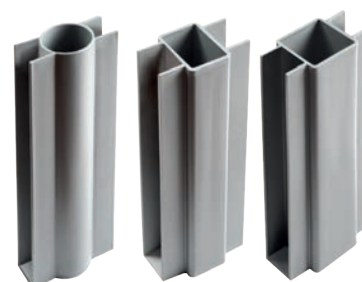
9005

7016

Size (mm)

Box

art. 61142BK-42	art. 61142GY-42	Ø 48 x 300	42
art. 61149BK-30	art. 61149GY-30	Ø 60 x 300	30
art. 61158BK-35	art. 61158GY-35	60 x 40 x 300	35
art. 61159BK-25	art. 61159GY-25	60 x 60 x 300	25



BETONPLAATHOUDER 380 MM HOLDER FOR CONCRETE PLATE 380 MM



RAL
7016

RAL
9005

art. 61155

9005

7016

Size (mm)

Box

art. 61155BK-22	art. 61155GY-22	Ø 60 x 380	22
-----------------	-----------------	------------	----

BETONPLAATHOUDER MET VOETJE 380 MM HOLDER FOR CONCRETE PLATE WITH BASE 380 MM



RAL
7016

RAL
9005

art. 61156

9005

7016

Size (mm)

Box

art. 61156BK-22	art. 61156GY-22	Ø 60 x 380	22
-----------------	-----------------	------------	----



STEUNHOEKJE BETONPLAATHOUDER SUPPORT FOR HOLDER CONCRETE PLATE



RAL
9005

art. 61150

9005

Box

art. 61150BK-1000	1000
-------------------	------



SCHARNIERSTUK PIVOT PIECE



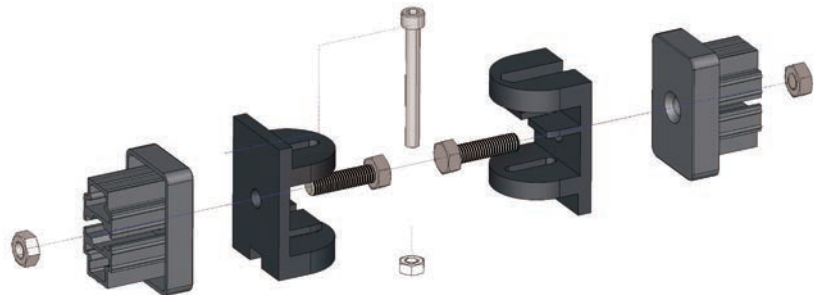
art. 40360

9005

Box

art. 40360BK-100-SET

100



SCHARNIERDOP PIVOT CAP



art. 61111

9005

6005

Size (mm)

Box

art. 61111BK4040-500

art. 61111GN4040-500

40 x 40

500

art. 61111BK404010-500

art. 61111GN404010-500

40 x 40 ø 10

500

art. 61111BK404013-500

art. 61111GN404013-500

40 x 40 ø 13

500



GELEIDINGSWIEL GUIDING WHEEL



art. 62000

9005

Box

art. 62000BK-100

100



SLOTVANGER LOCK TRAP



art. 62222

9005

6005

Size (mm)

Box

art. 62222BK28045-80

art. 62222GN28045-80

280 x 45

80

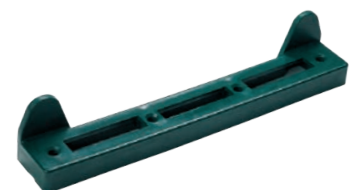
art. 62222BK30045-80

art. 62222GN30045-80

300 x 45

80

*Ook los te verkrijgen
Also available separately*



SLOTVANGER - DUBBELPOORT LOCK TRAP - DOUBLE GATE



art. 62223

9005

6005

Size (mm)

Box

art. 62223BK170-100

art. 62223GN170-100

170

100

*Ook los te verkrijgen
Also available separately*



SLOTVANGER - DUBBELPOORT LOCK TRAP - DOUBLE GATE



art. 62224

9005

6005

Size

Box

art. 62224BK60-100

art. 62224GN60-100

ø 60

100

Ook los te verkrijgen
Also available separately



SLOTVANGER LOCK TRAP



art. 62225

9005

6005

Size (mm)

Box

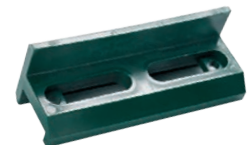
art. 62225BK4040250-100

art. 62225GN4040250-100

40 x 40 • 250

100

Ook los te verkrijgen
Also available separately



SCHARNIERDOP MET KAPJE (ZONDER SCHARNIER) PIVOT CAP WITH CAP (WITHOUT HINGE)



art. 61122

9005

6005

Size (mm)

Box

art. 61122BK404010-400

art. 61122GN404010-400

40 x 40 ø 10

400

art. 61122BK404013-300

art. 61122GN404013-300

40 x 40 ø 13

300



GRENDELPROP BOLD PROP



art. 61222

9005

Size (mm)

Box

art. 61222BK4040-400

40 x 40 ø 25

400

art. 61222BK5050-250

50 x 50 ø 25

250



SAFEDOOR UITVALBEVEILIGING VOOR VIERKANT PALEN SAFEDOOR FALLOUT PROTECTION FOR SQUARE POLES



art. 71000

9005

Box

art. 71000BK-50

50



SAFEDOOR UITVALBEVEILIGING VOOR VIERKANT EN/OF RONDE PALEN SAFEDOOR FALLOUT PROTECTION FOR SQUARE AND/OR ROUND POLES



art. 71001

9005

Box

art. 71001BK-50

50



BESCHERMHOEK PROTECTION CAP



RAL
9005

art. 64333

9005

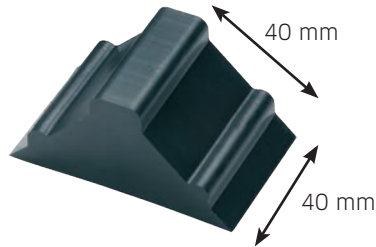
Size (mm)

Box

art. 64333BK-600

40 x 40

600



BESCHERMHOEK PROTECTION CAP



RAL
9005

art. 64335

9005

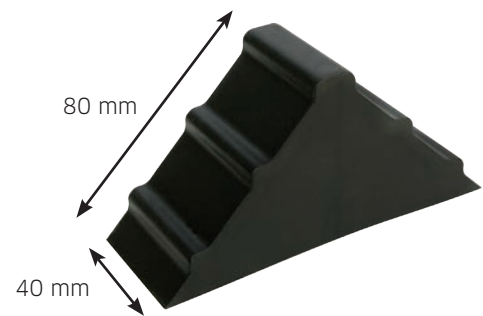
Size (mm)

Box

art. 64335BK-200

80 x 40

200



BESCHERMSTUK POORT + PAAL (BOVENKANT) PROTECTIONCAP



RAL
9005

art. 64336

9005

Size (mm)

art. 64336BK6060

60 x 60



BESCHERMSTUK POORT + PAAL (ONDERKANT) PROTECTIONCAP



RAL
9005

art. 64337

9005

Size (mm)

art. 64337BK6060

60 x 60



TRANSPORT & BESCHERMINGSMIDDELEN TRANSPORT PROTECTIONS (SPACERS)

SPANRIEM HOEKSTUK CORNER PIECE TENSION STRAP



RAL
9005

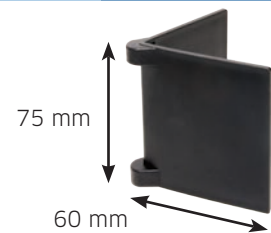
art. 64340

9005

Box

art. 64340BK-300

300



BESCHERMSTUK 3D PANELEN SPACER FOR 3D PANELS



art. 64345

art. 64345-100

Box

100



SCHUIF VOOR 2D PANELEN PROTECTION INSERT 2D PANELS

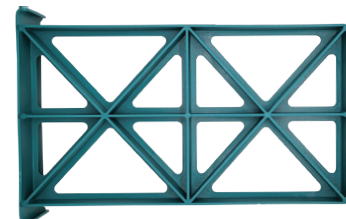


art. 64346

art. 64346-20

Box

20



BESCHERMSTRIP VOOR MATTEN PROTECTIVE STRIP FOR PANELS



RAL
9005

art. 61160

9005

ø/mm

Box

art. 61160BK6-1000

ø 6

1000

art. 61160BK8-1000

ø 8

1000



HAAK STEENKORF HOOK STONEBASKET



RAL
7016

RAL
9005

art. 61170

9005

7016

Size (mm)

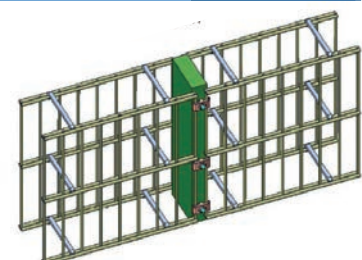
Box

art. 61170BK-500

art. 61170GY-500

120 x 40

500



STAPELLAT STACKING BAR



RAL
9005

art. 77000 - 77020

9005

Size (mm)

Box

art. 77000NT-300

40 x 40 / 60 x 40 • 440

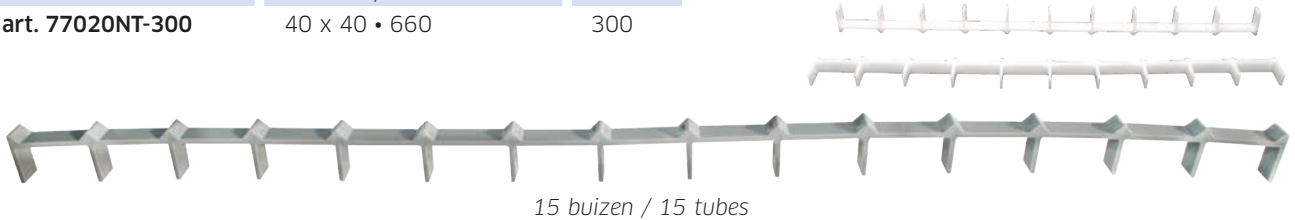
300

art. 77020NT-300

40 x 40 • 660

300

10 buizen / 10 tubes



15 buizen / 15 tubes

STAPELLAT STACKING BAR



RAL
9005

art. 77010

Size (mm)

Box

art. 77010BK-500

60 x 40 / 60 x 60 / ø 60

500



DIVERSEN • OTHER PRODUCTS

NETHAAKJES NET HOOKS



RAL
9005

art. 64410

9005

Box

art. 64410BK-500

500



AFSTANDZADEL - AFSTANDRING DISTANCE RING



RAL
9005

art. 64400

9005

Size

Box

art. 64400BK12-1000

M12

1000

art. 64400BK14-1000

M14

1000

art. 64400BK16-1000

M16

1000

art. 64400BK14303-1000

M14 x 30 x 3

1000



Andere kleuren op aanvraag

Other colours on request



DEL PONTI[®]

Hekwerkonderdelen • Spuitgieterij
Fencing Accessories • Injection moulding



Adres

Hasseltsebaan 190
3940 Hechtel-Eksel, België

Tel. +32 (0)11 63 19 31

E-mail info@delponti.be

Website www.delponti.be